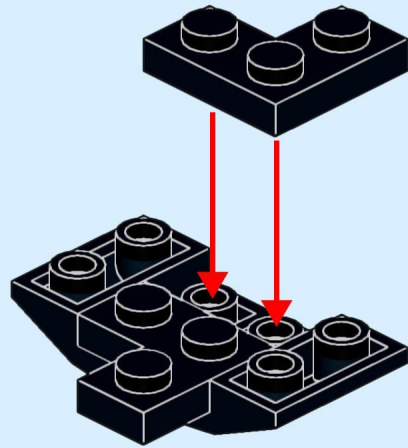
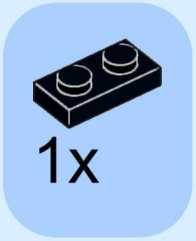
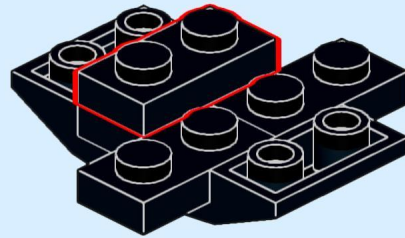


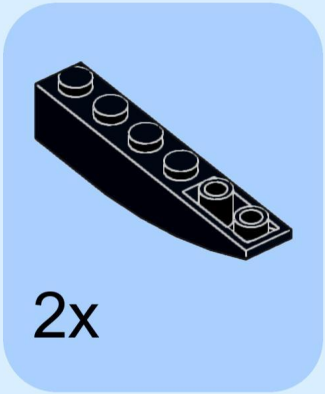
1



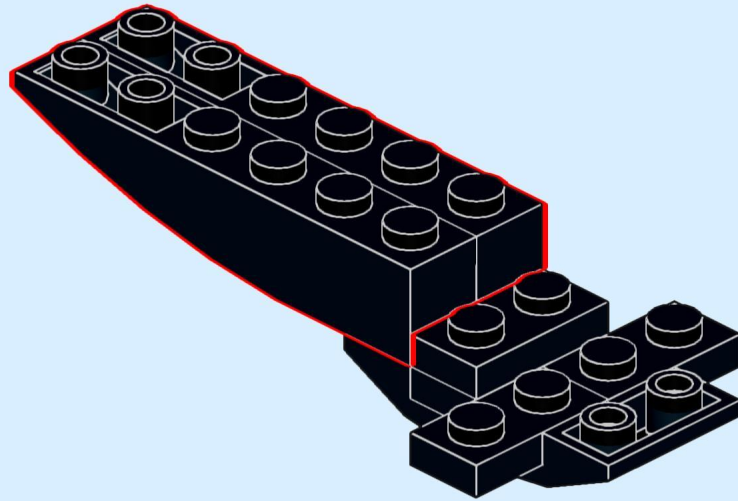


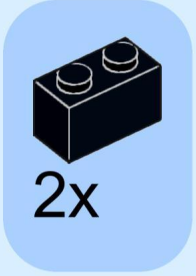
2



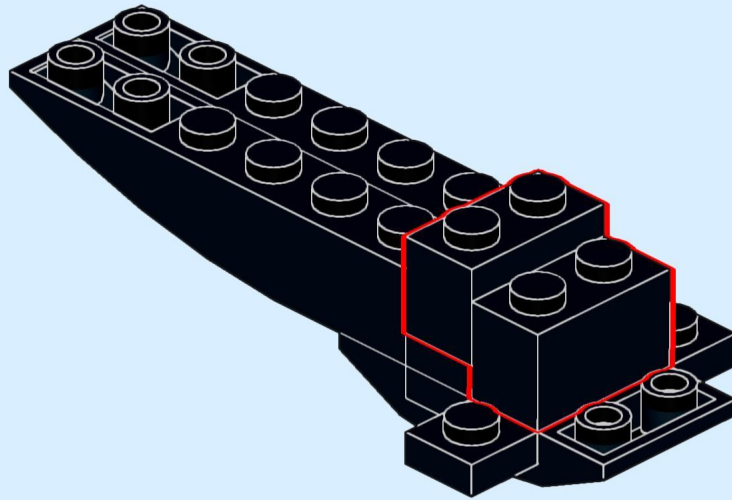


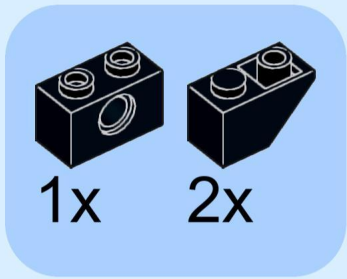
3



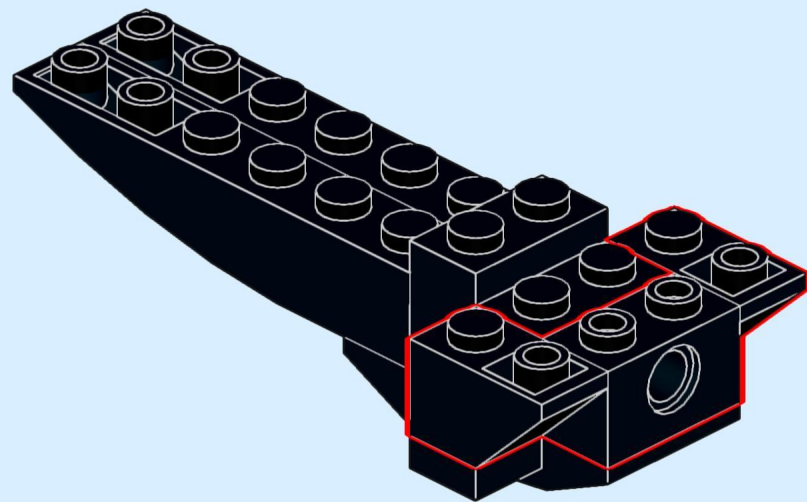


4





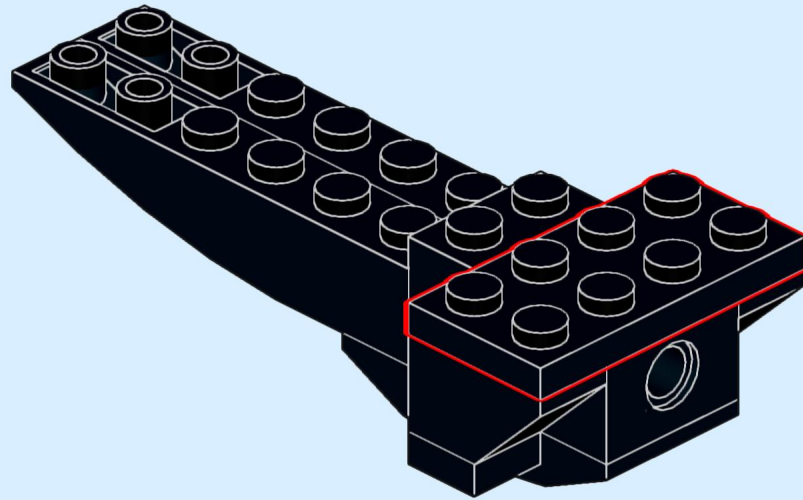
5

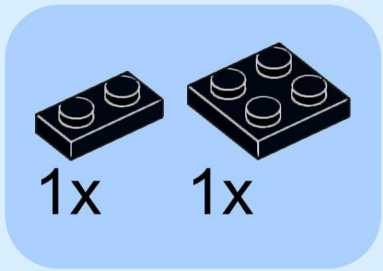




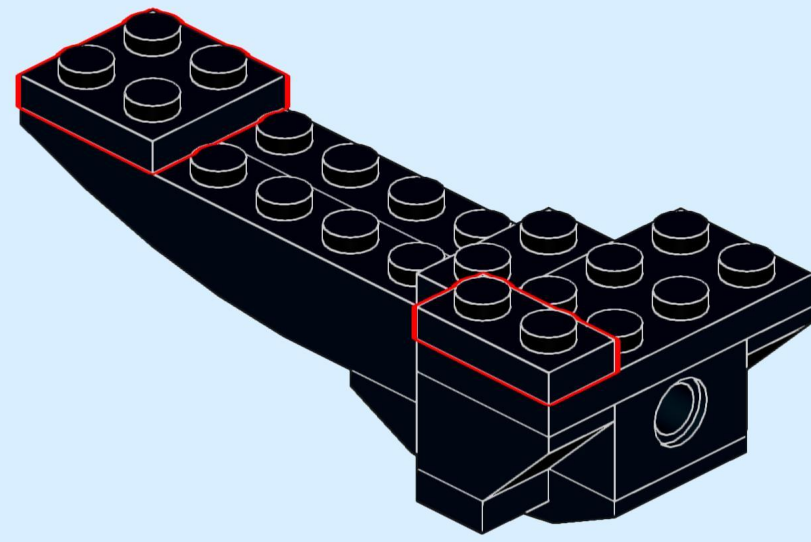
1x

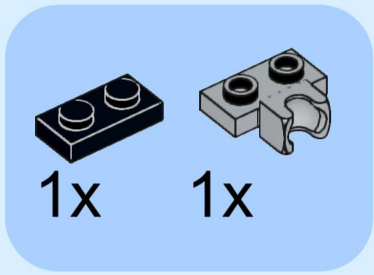
6



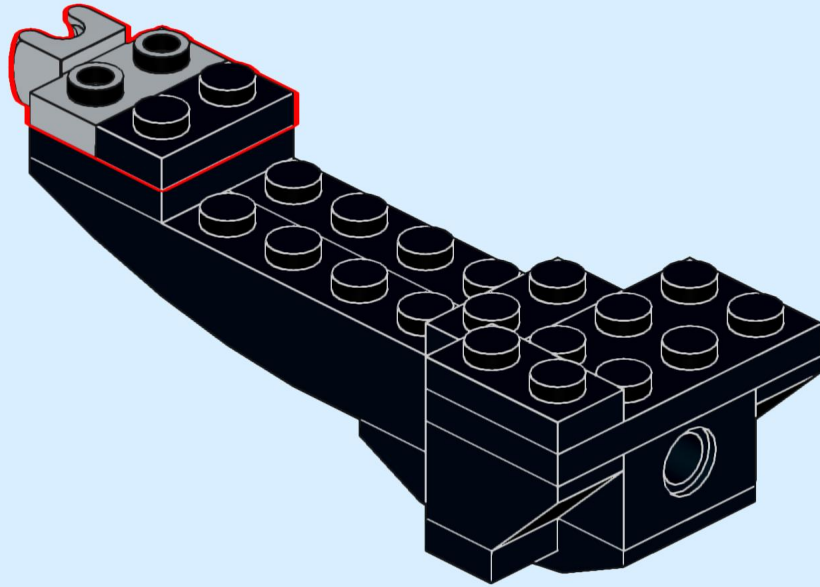


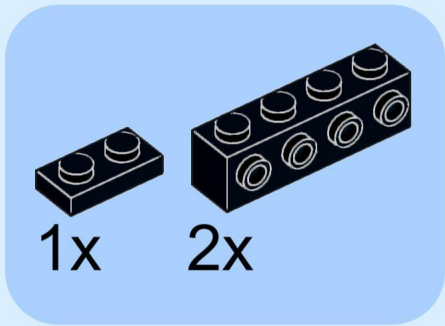
7



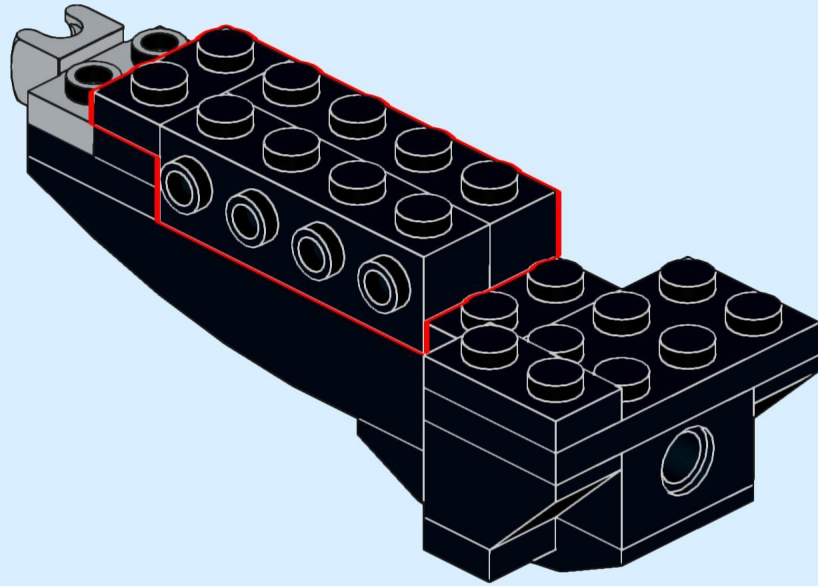


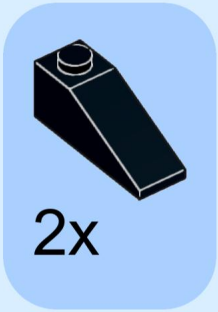
8



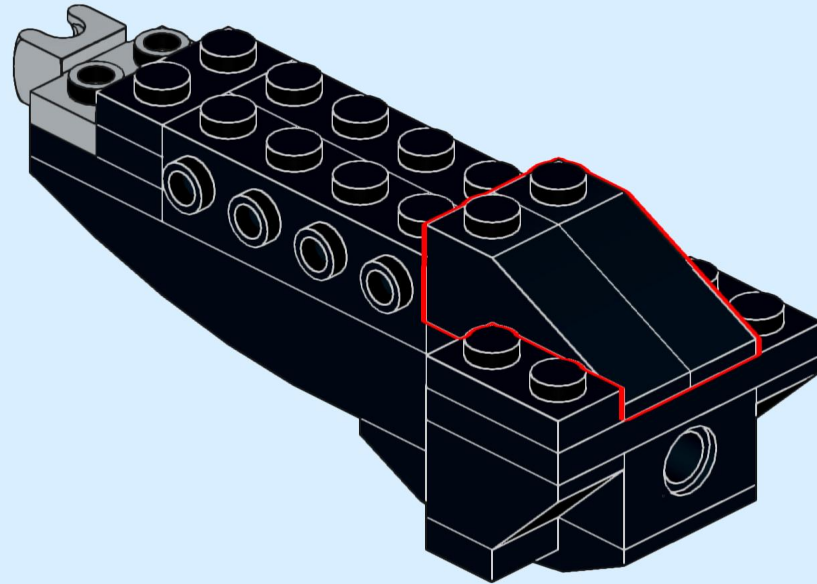


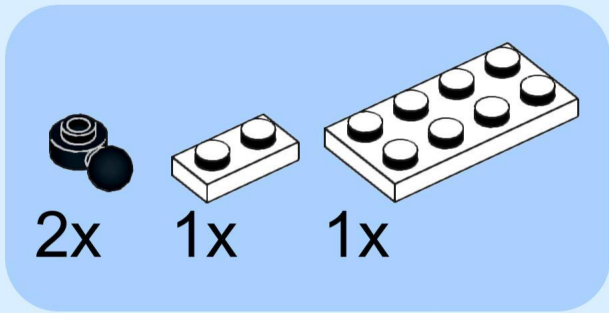
9



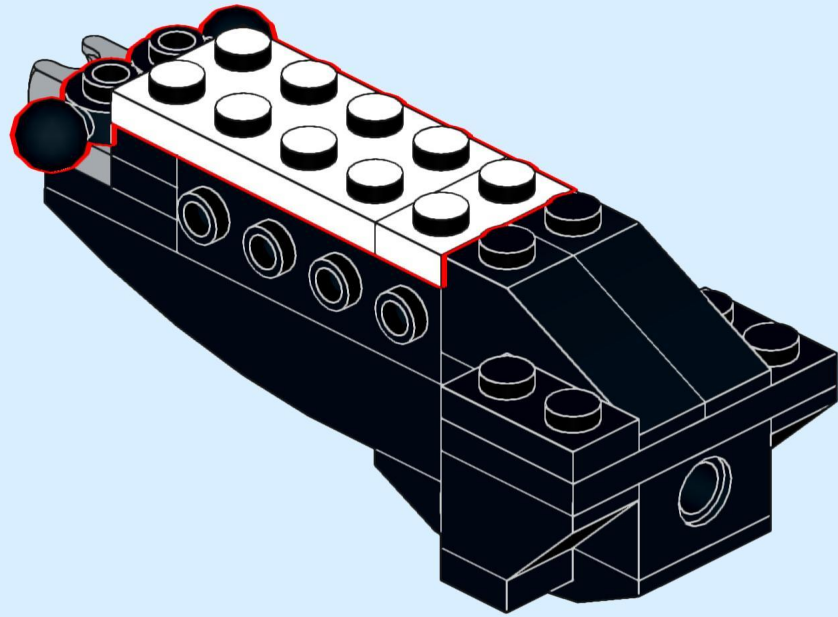


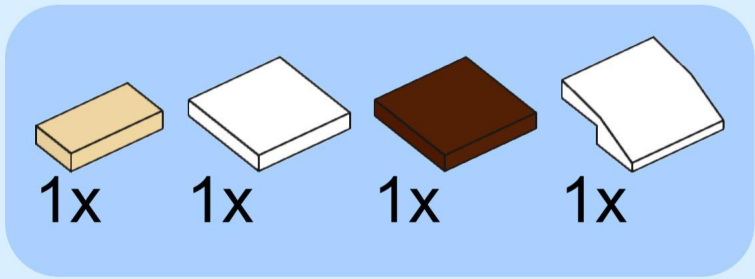
10



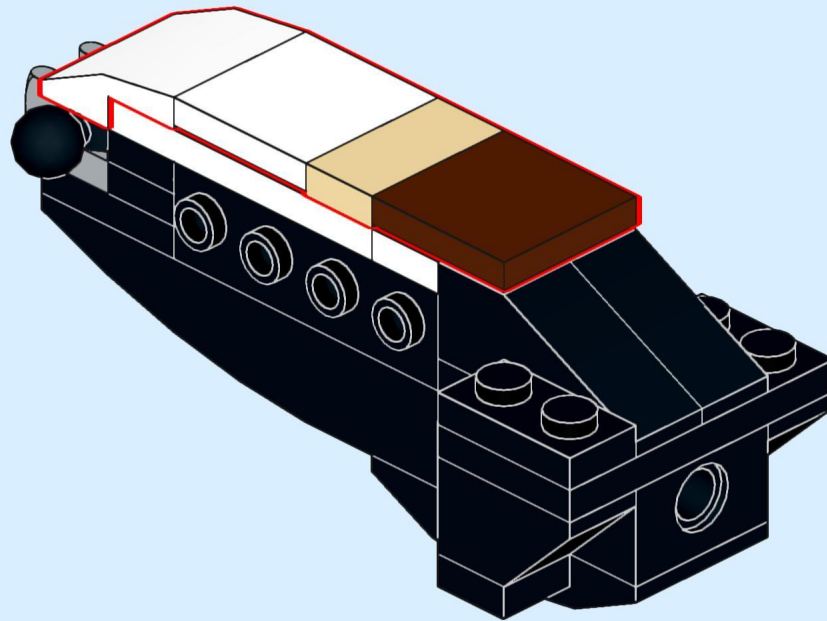


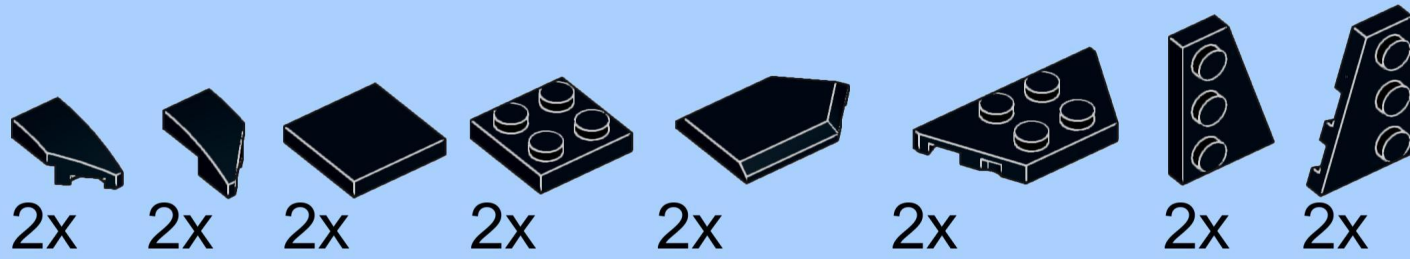
11



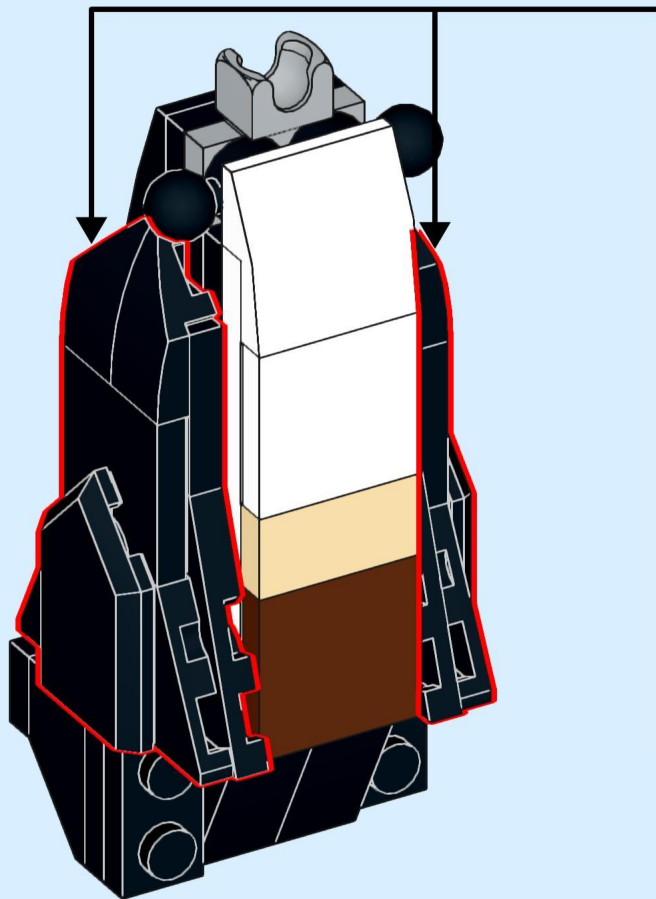


12

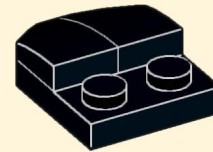




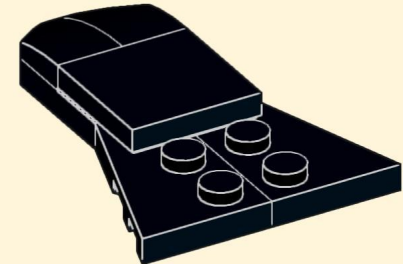
13



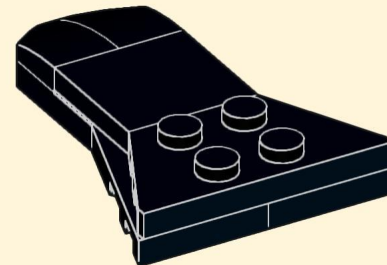
1



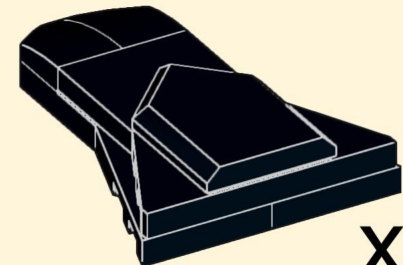
2



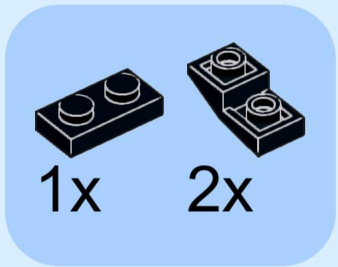
3



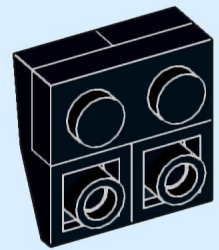
4

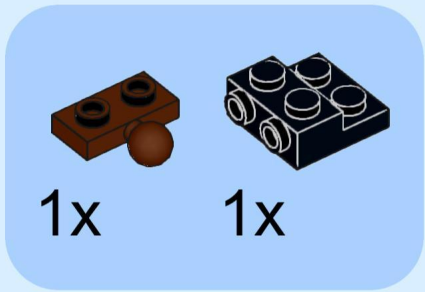


x2

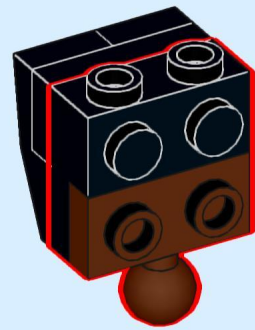


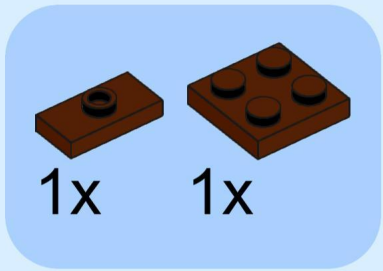
14



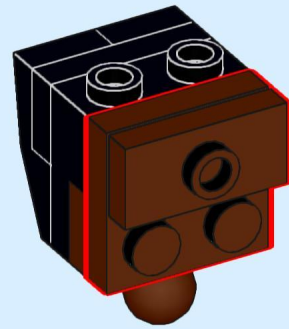


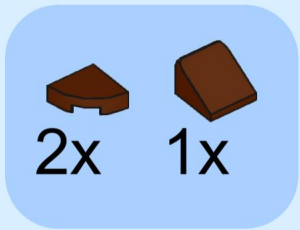
15



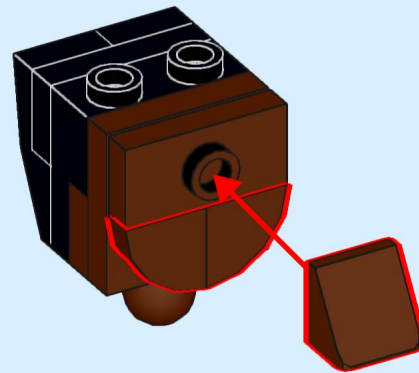


16



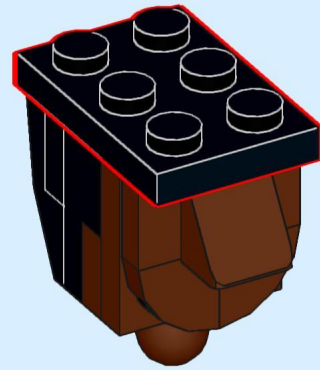


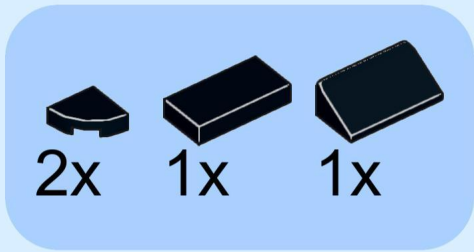
17



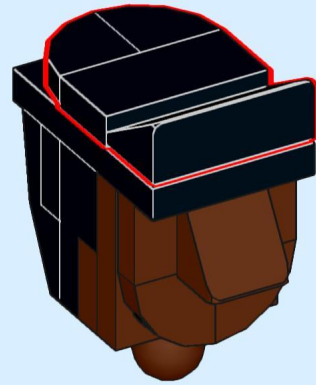


18



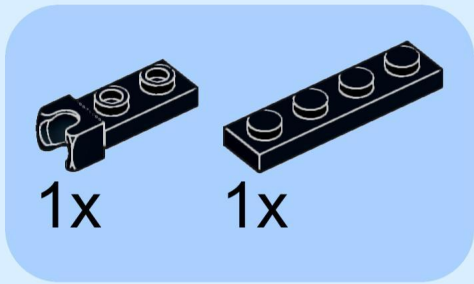


19

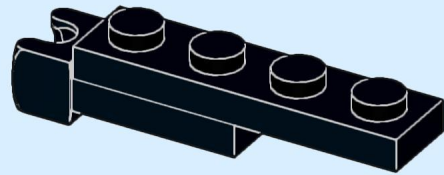


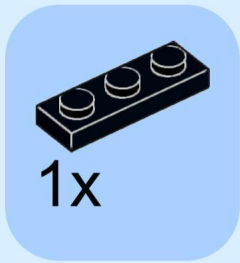
20



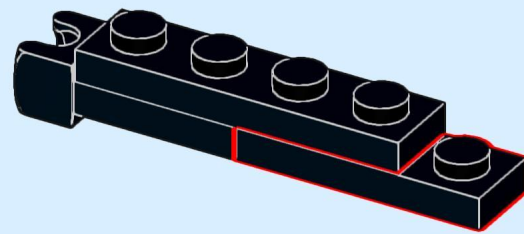


21



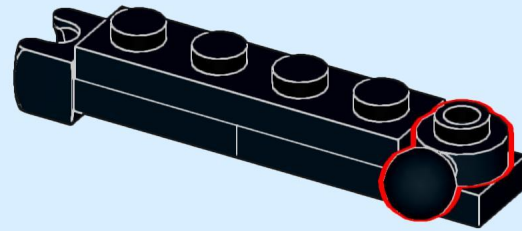


22



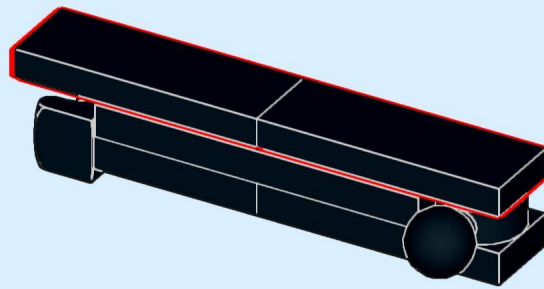


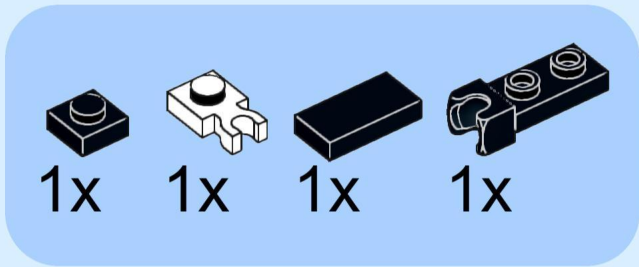
23



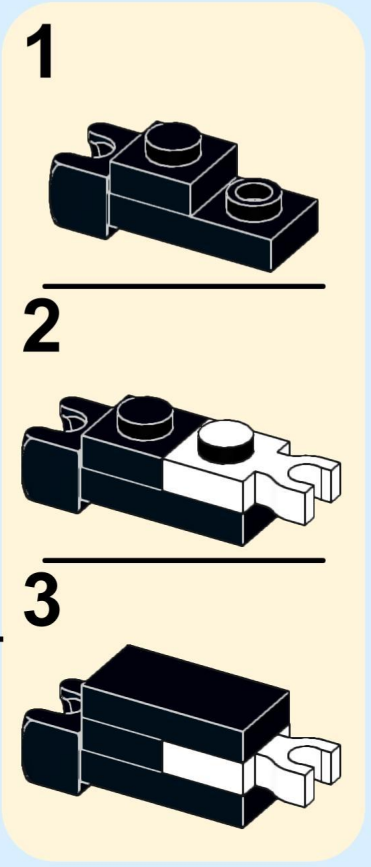
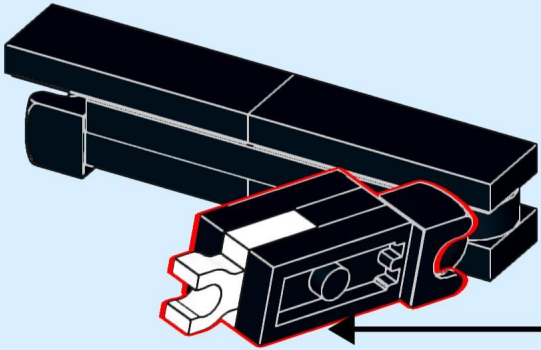


24

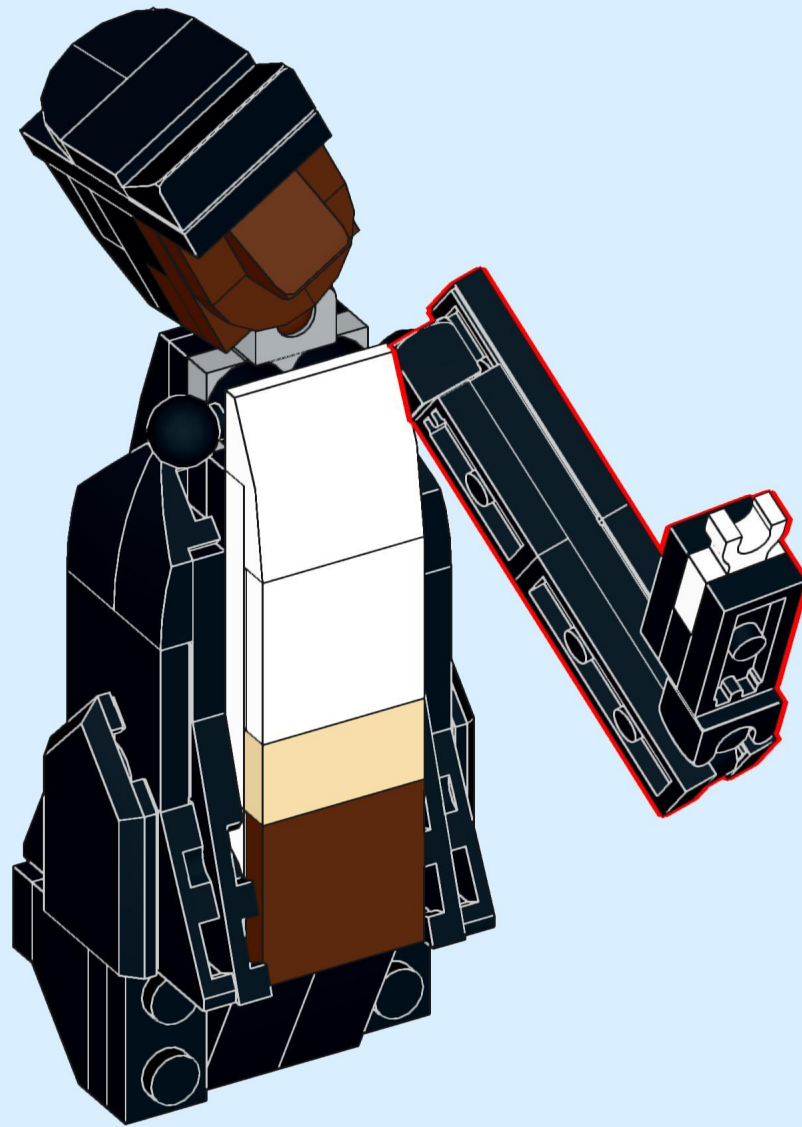


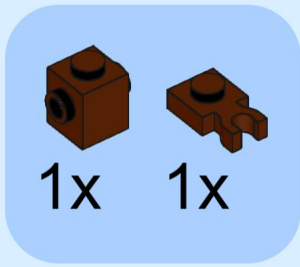


25

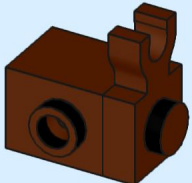


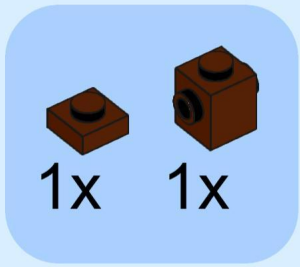
26



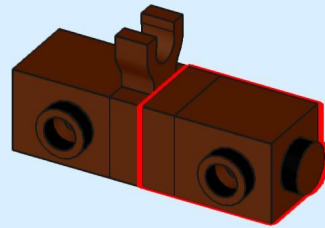


27



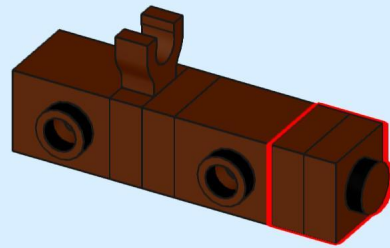


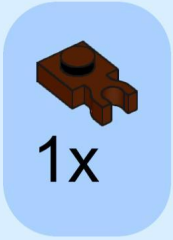
28



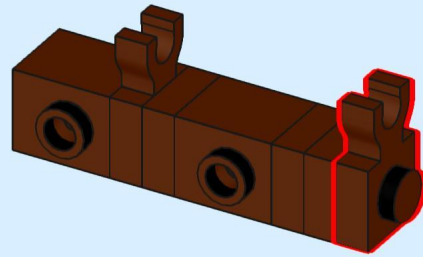


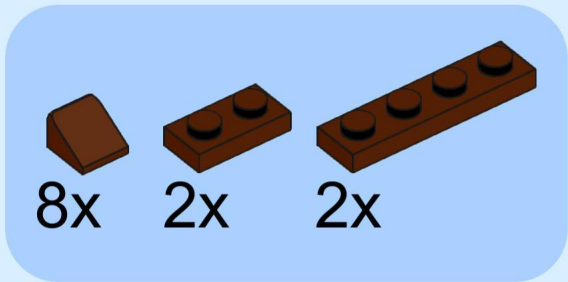
29



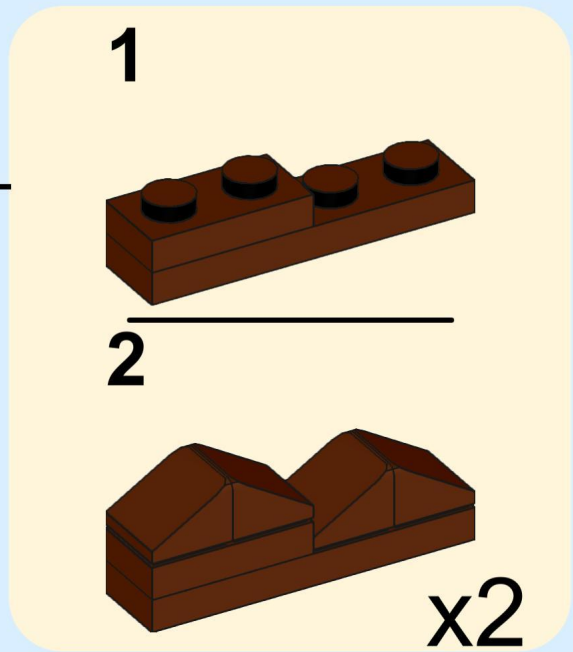
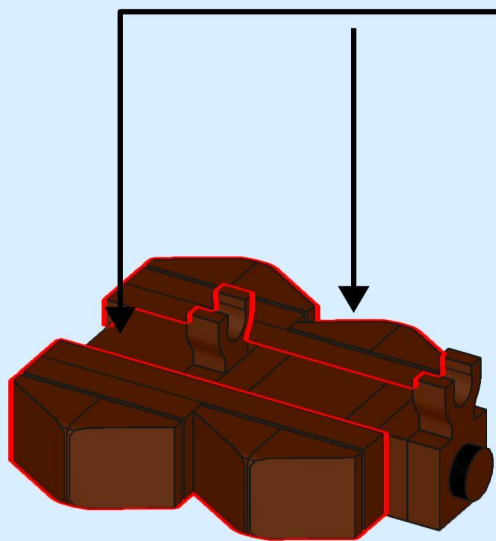


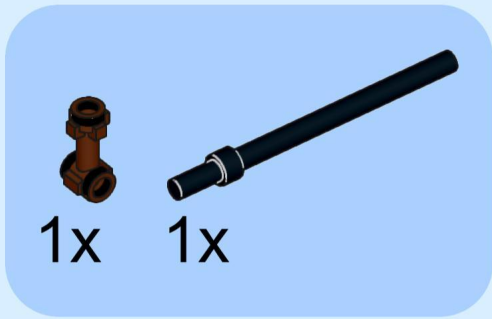
30





31

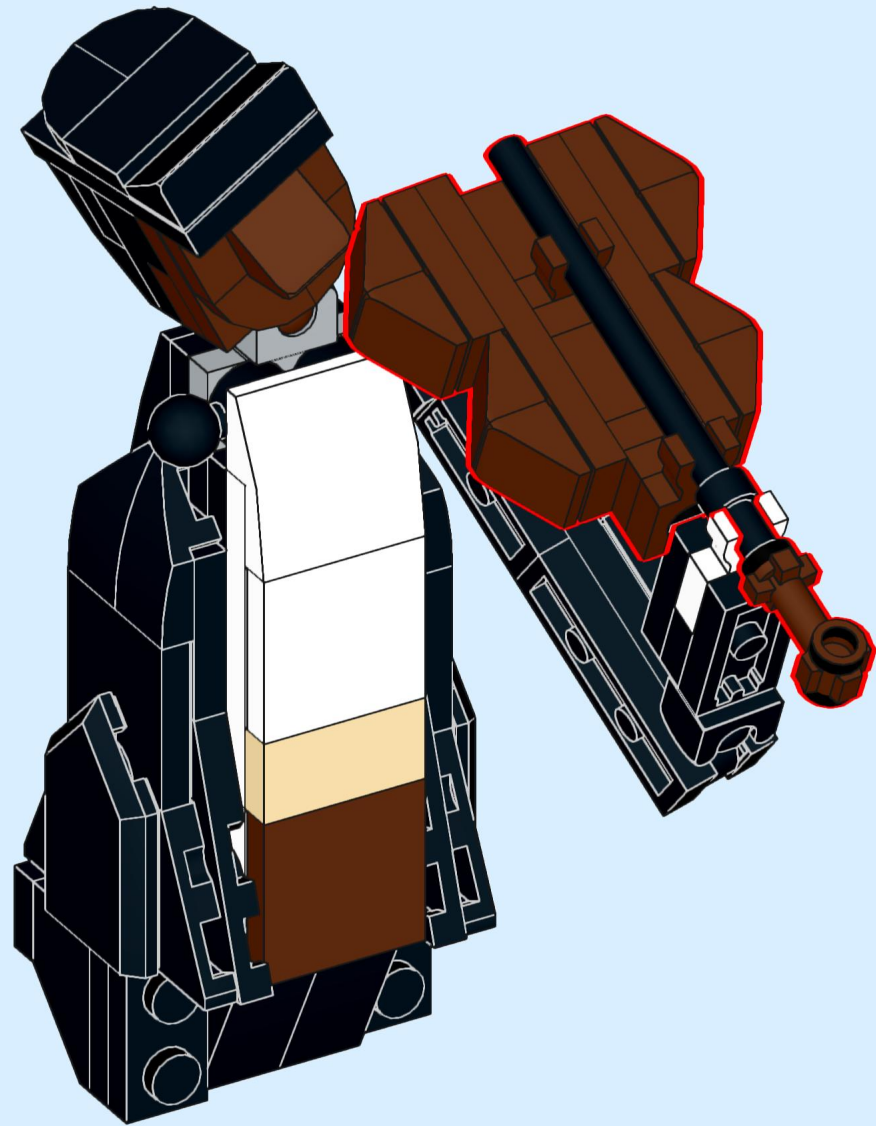


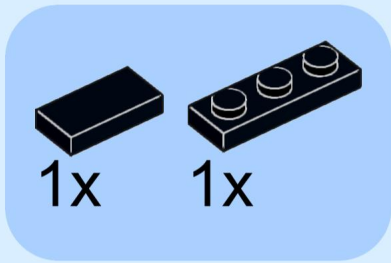


32

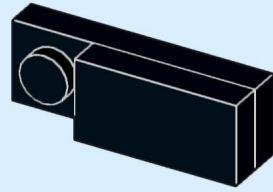


33



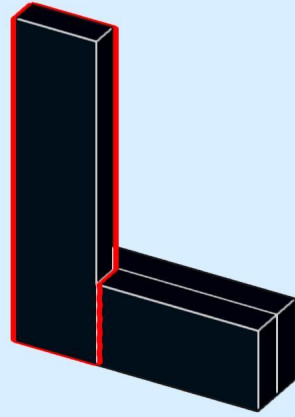


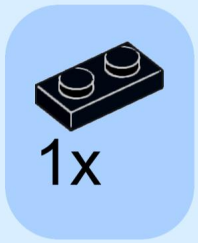
34



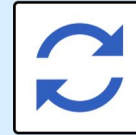
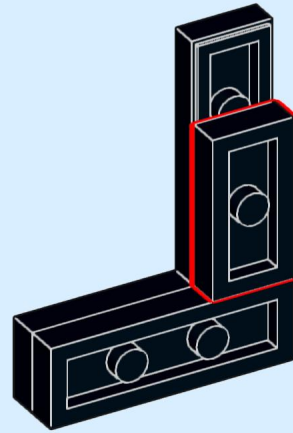


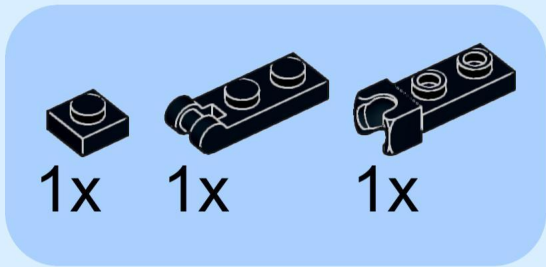
35



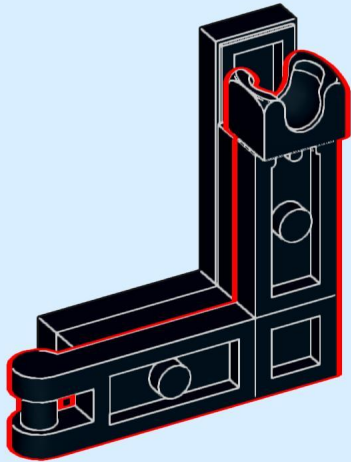


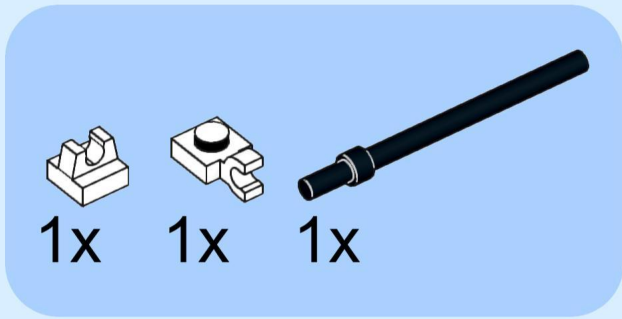
36



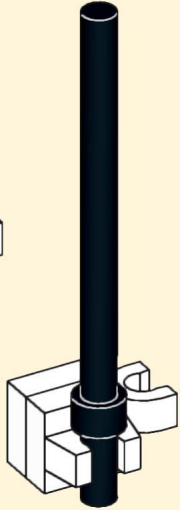
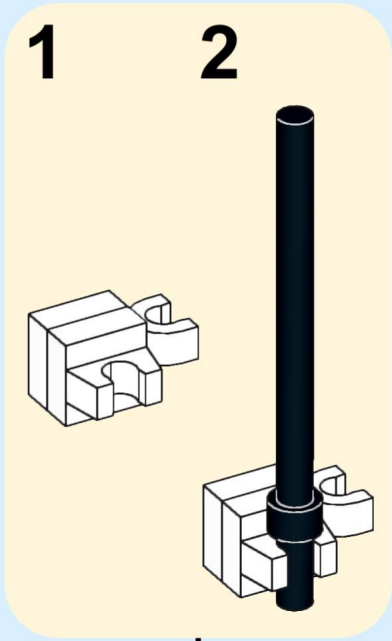
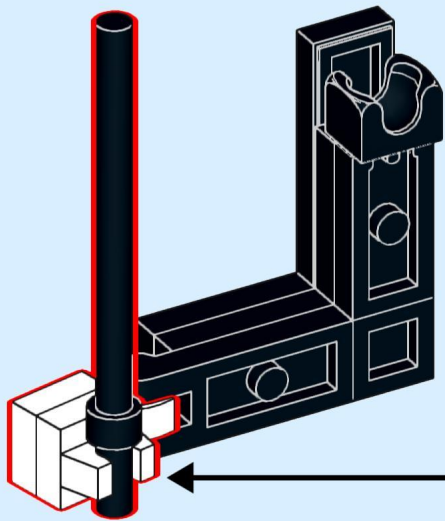


37

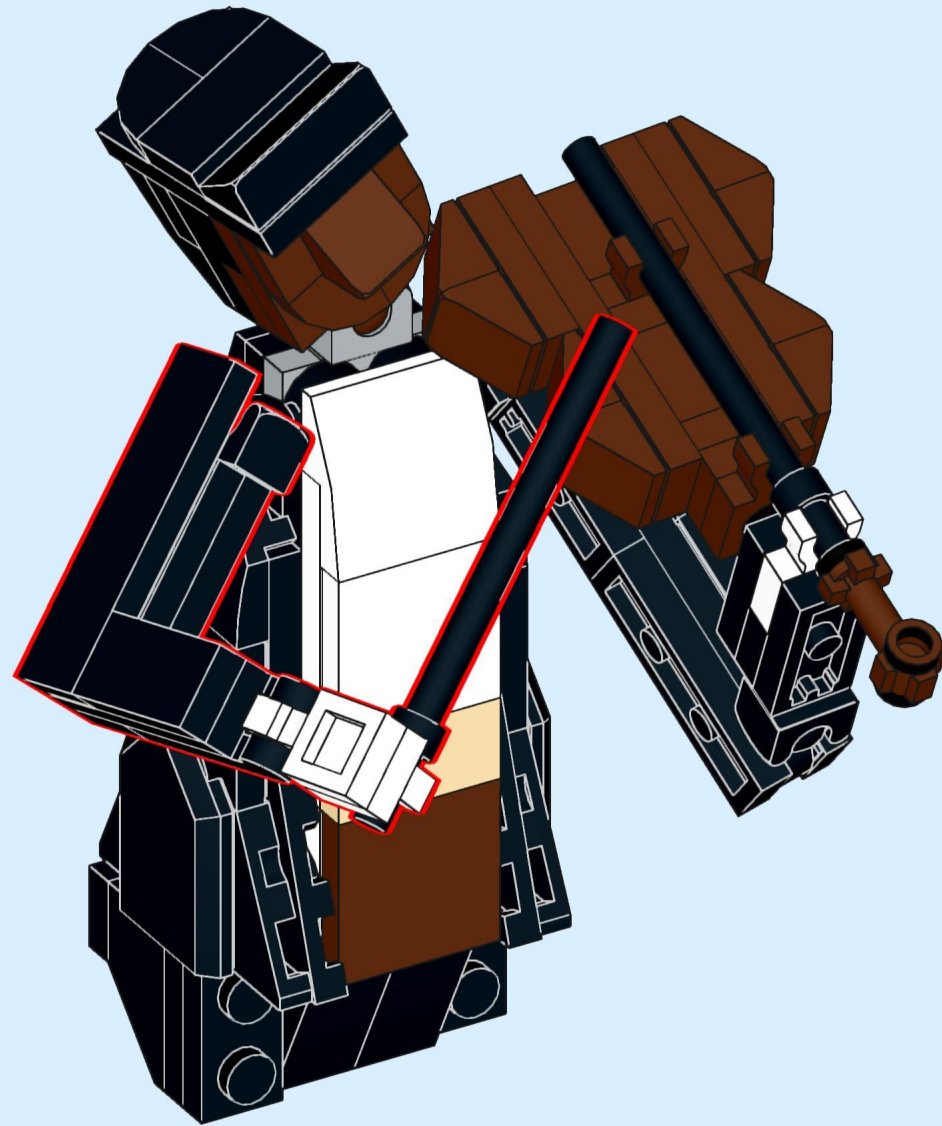


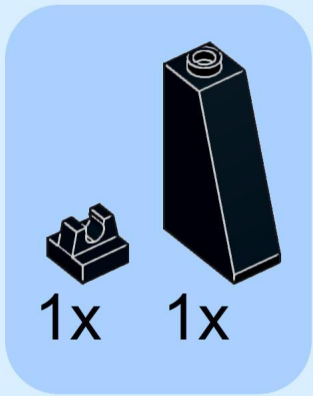


38

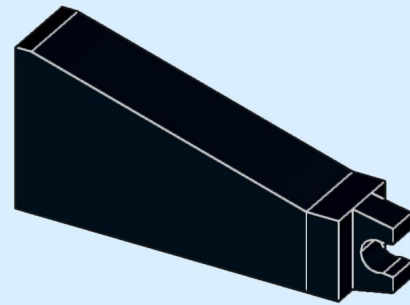


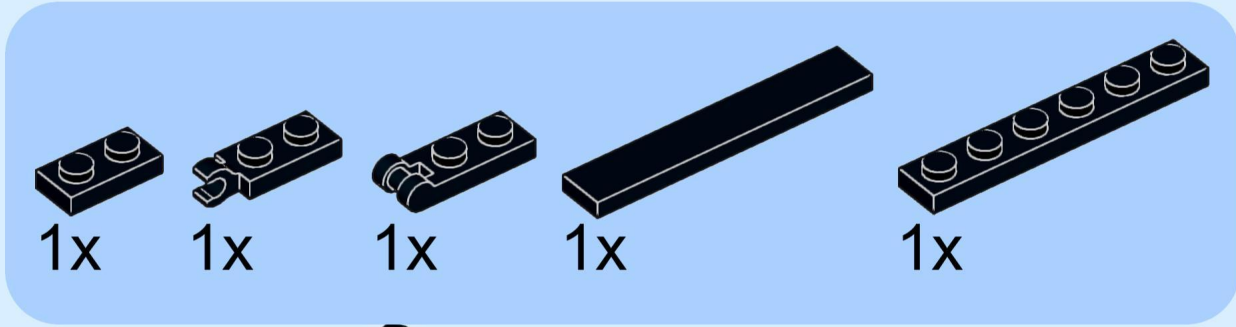
39



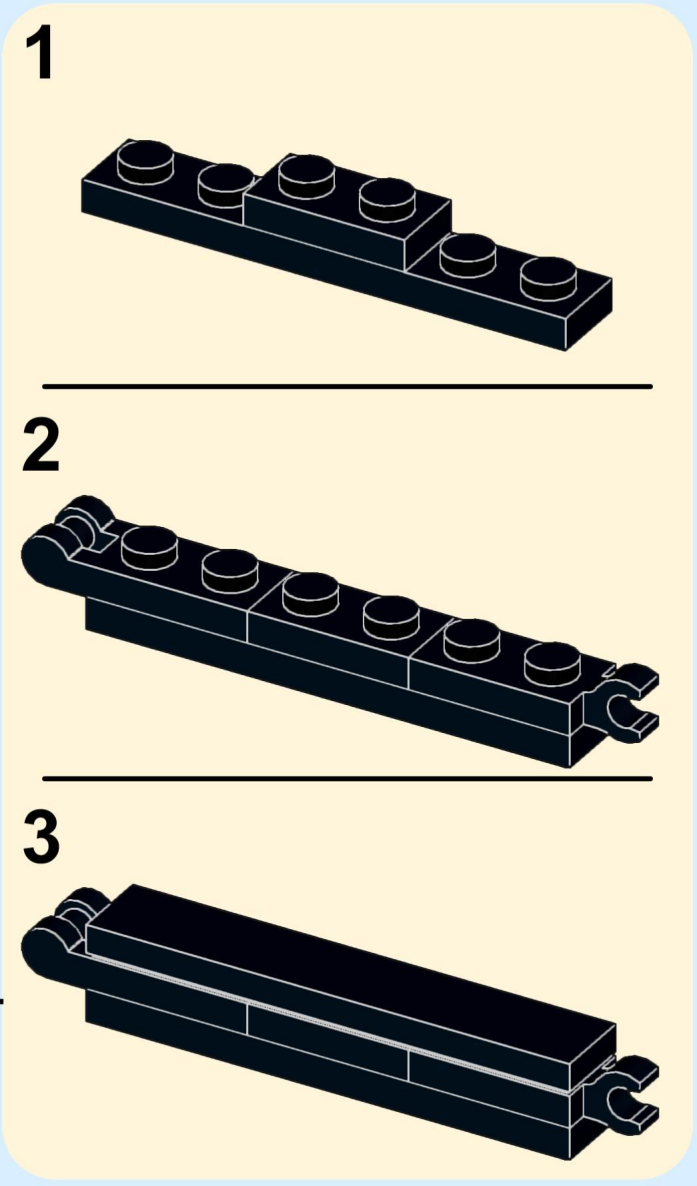
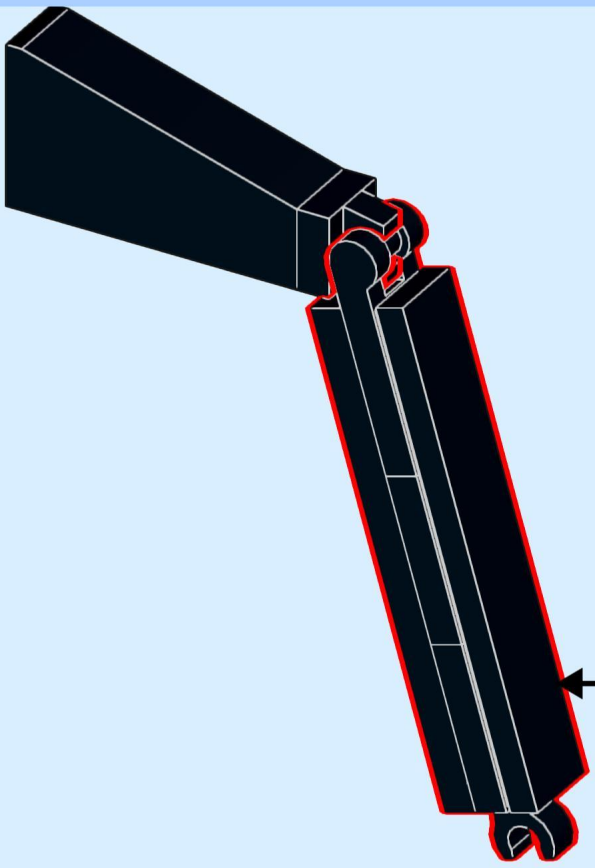


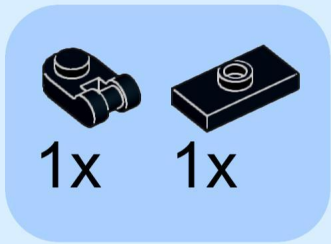
40



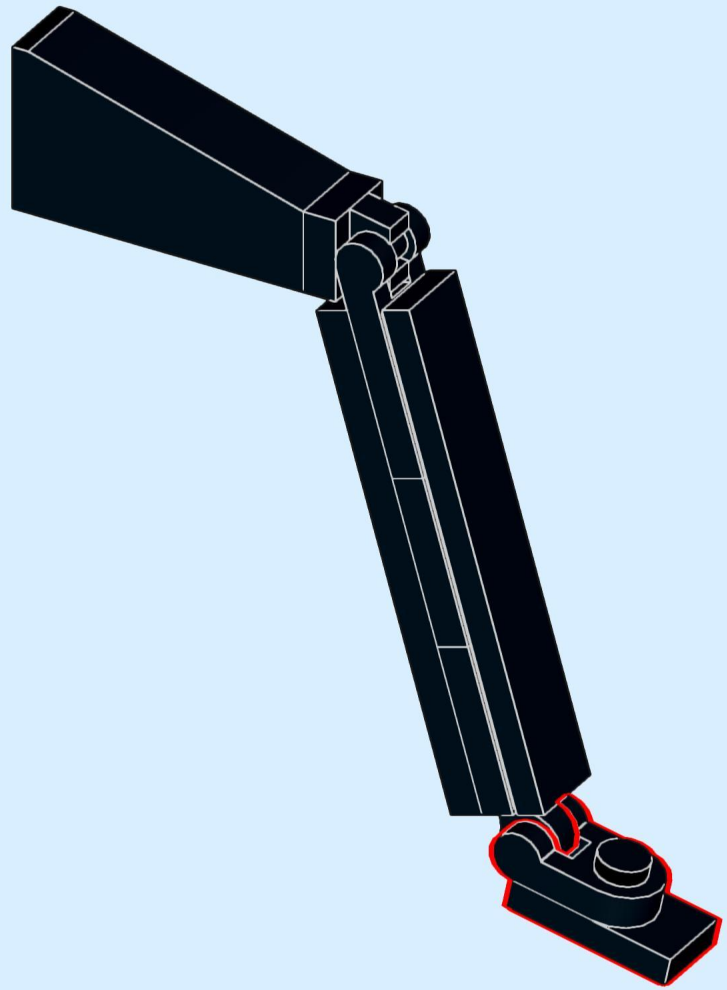


41

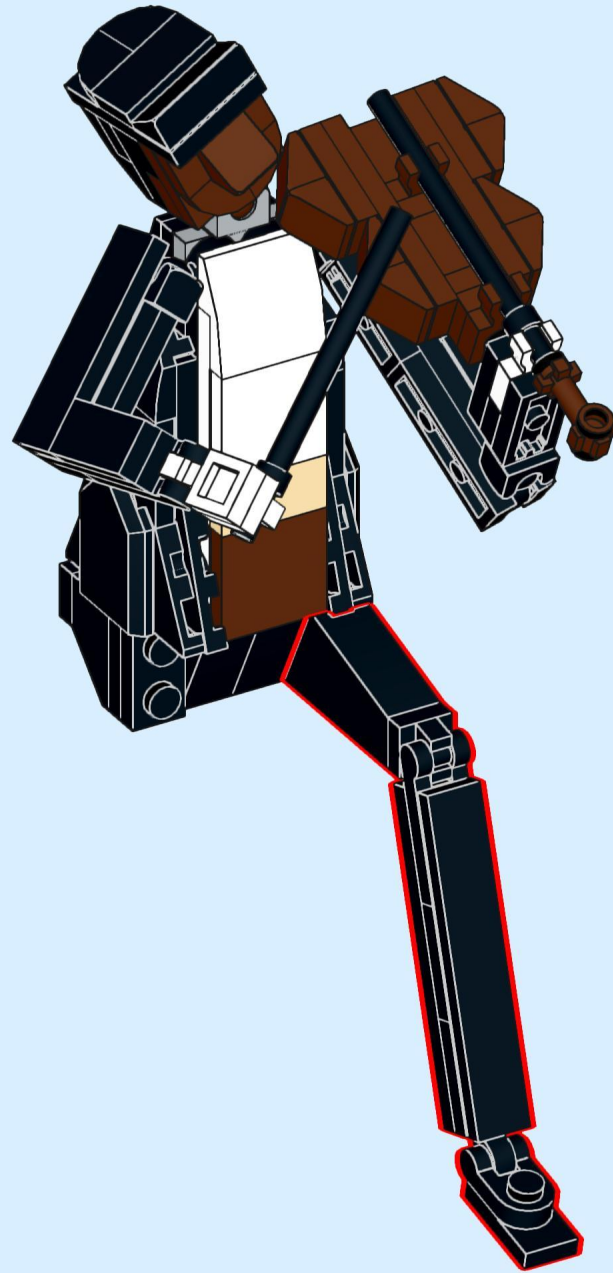


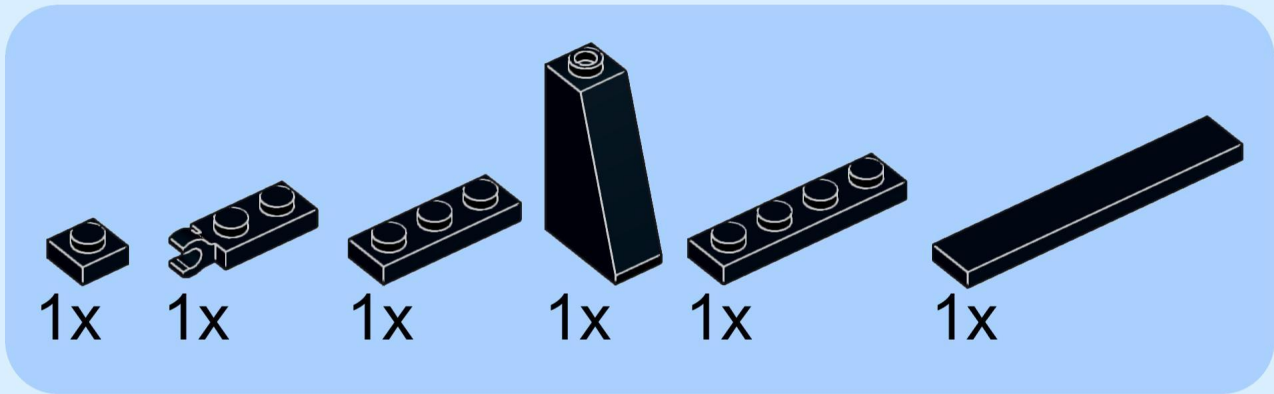


42

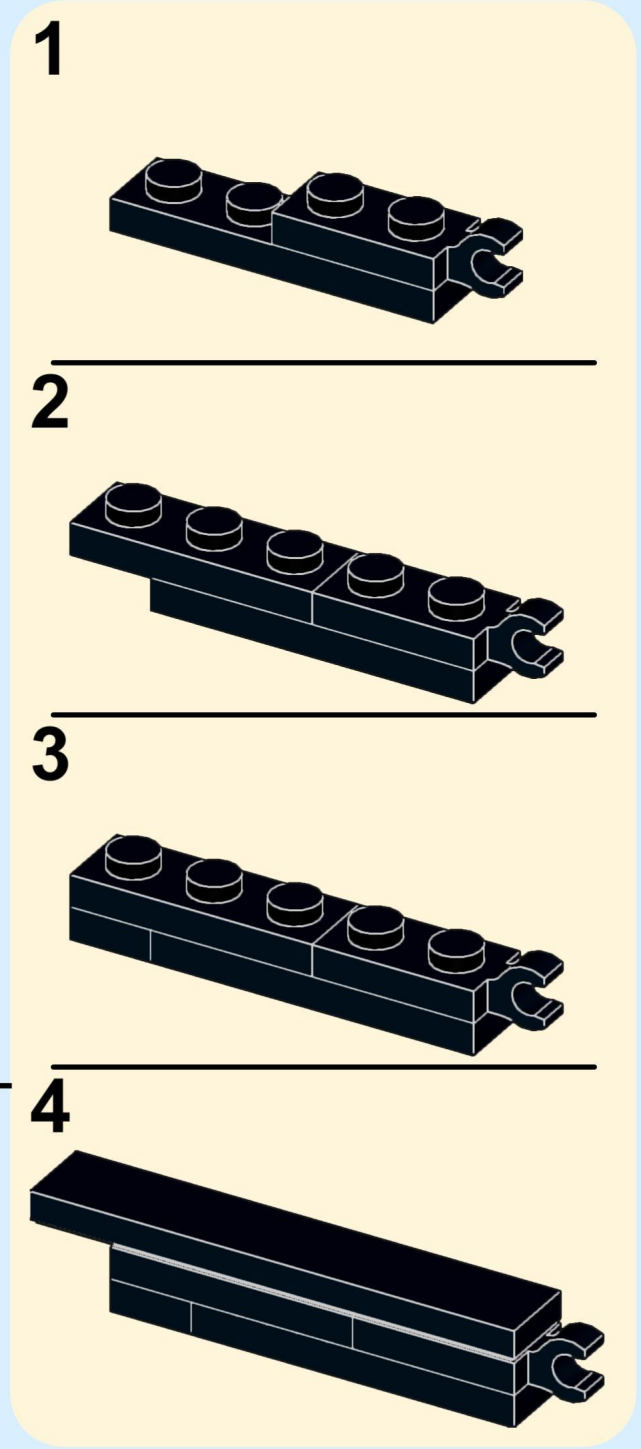
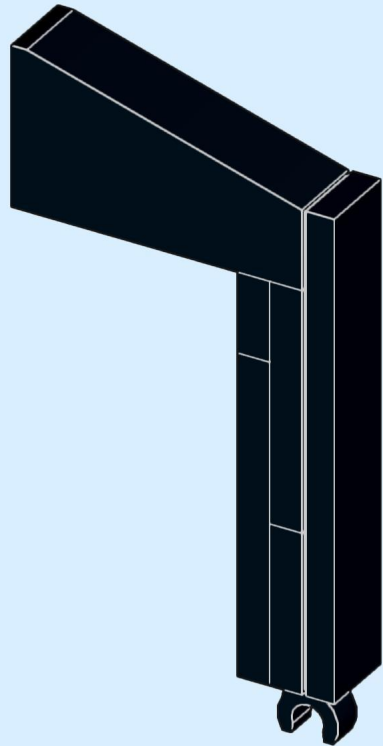


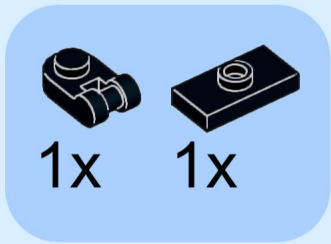
43



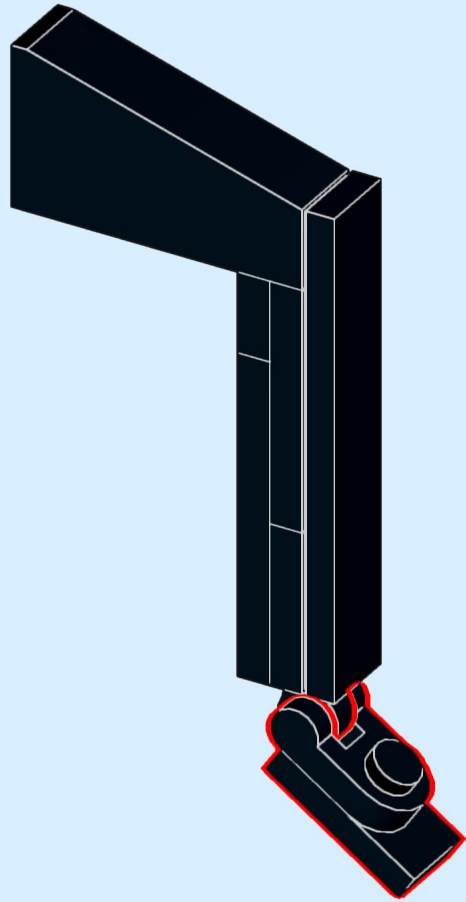


44

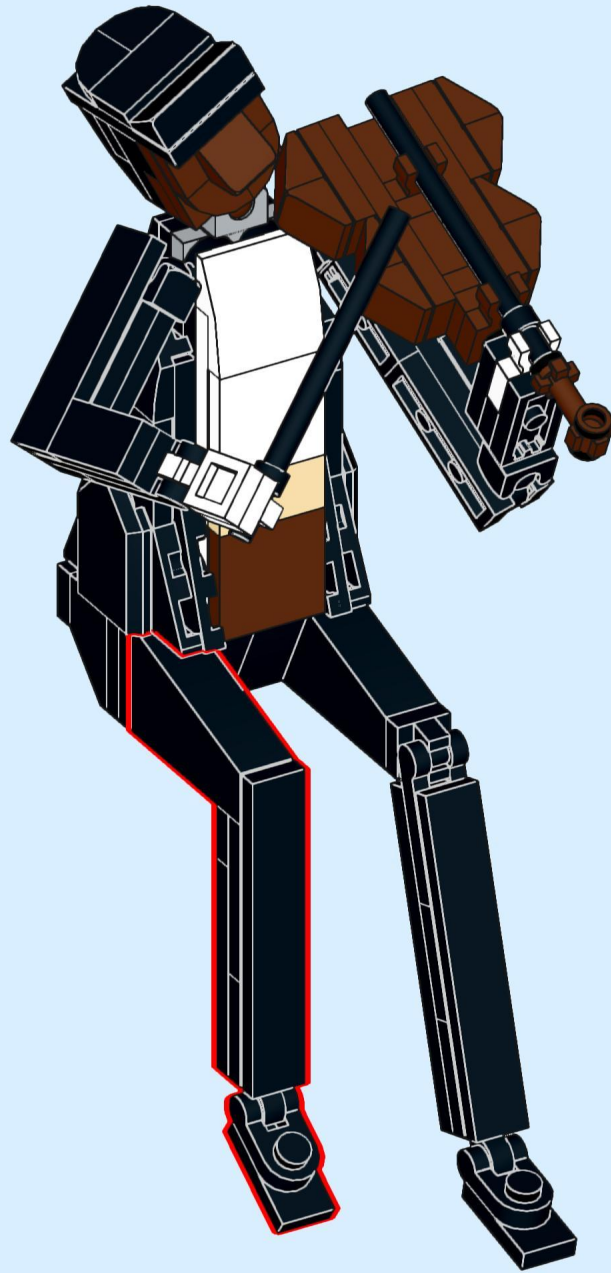


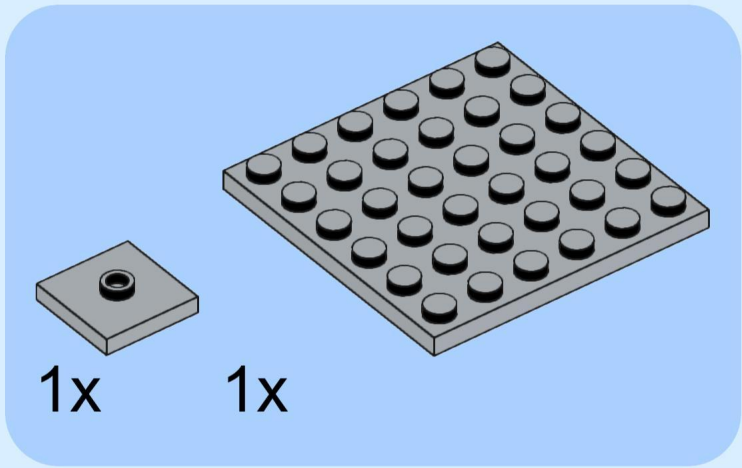


45

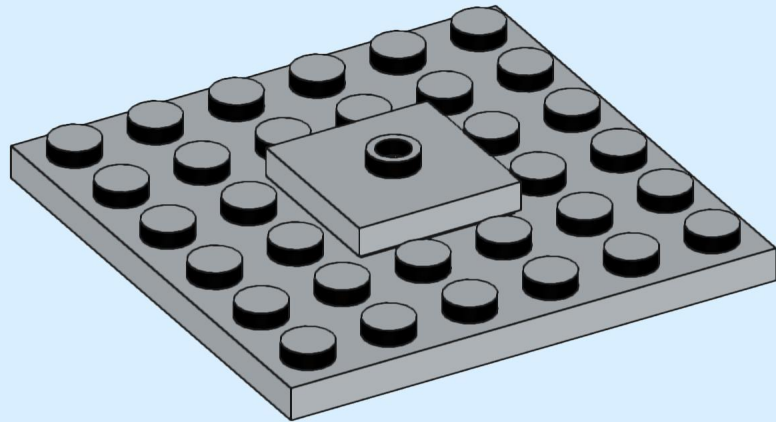


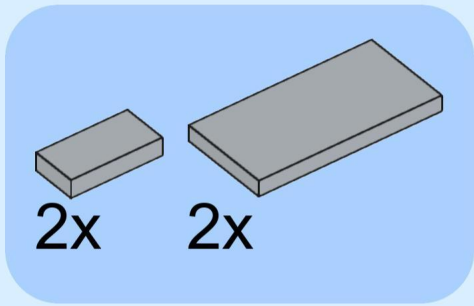
46



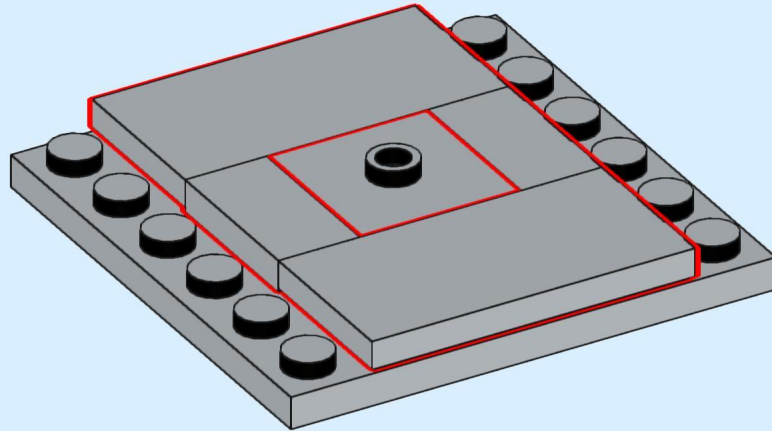


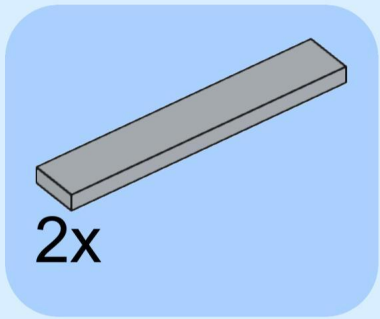
47



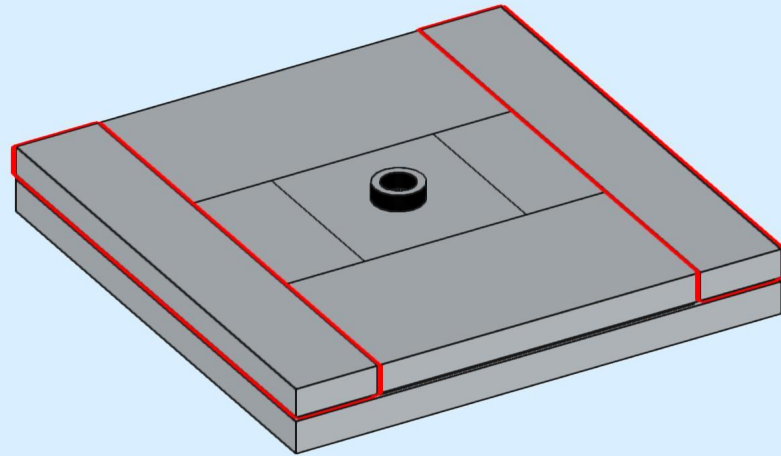


48



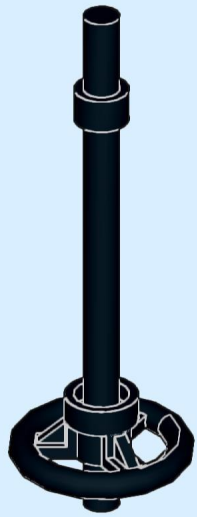


49





50

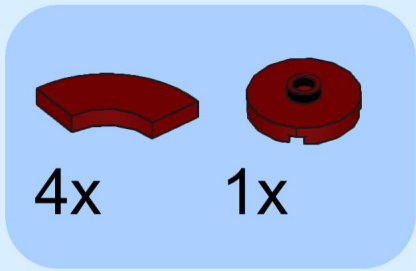




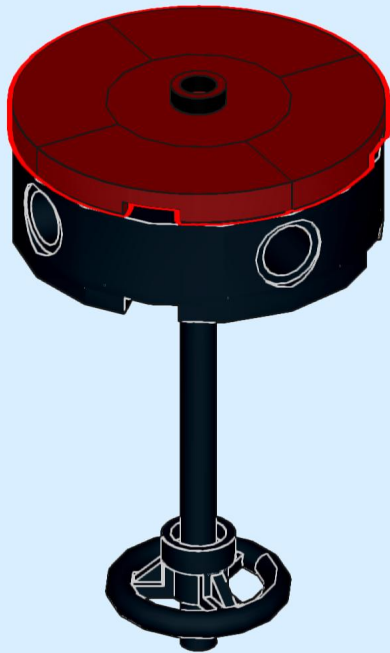
1x

51

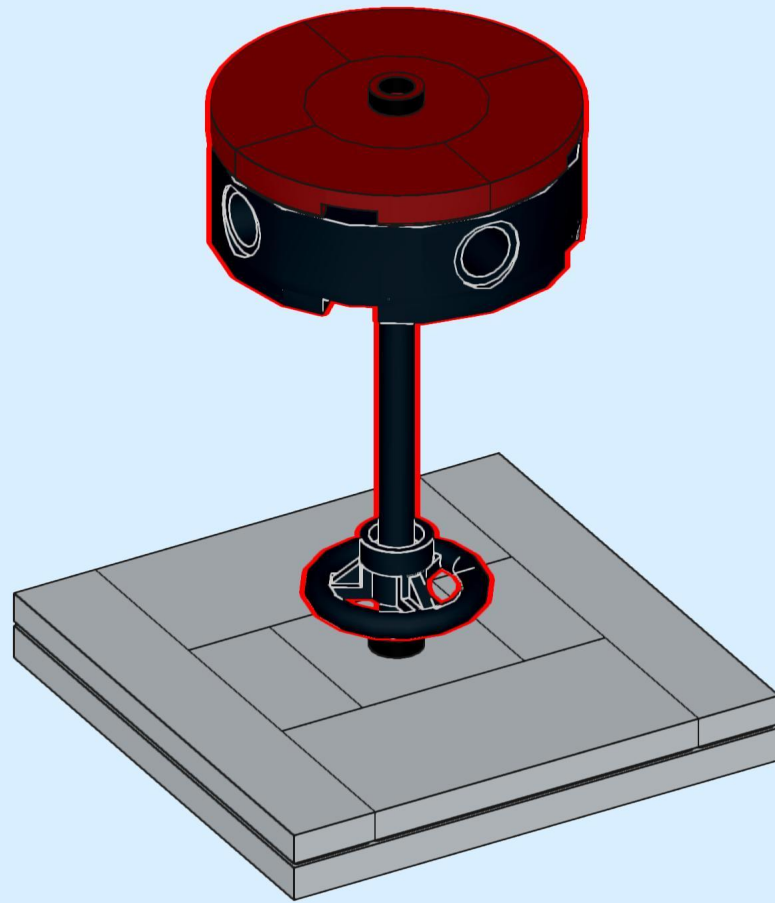




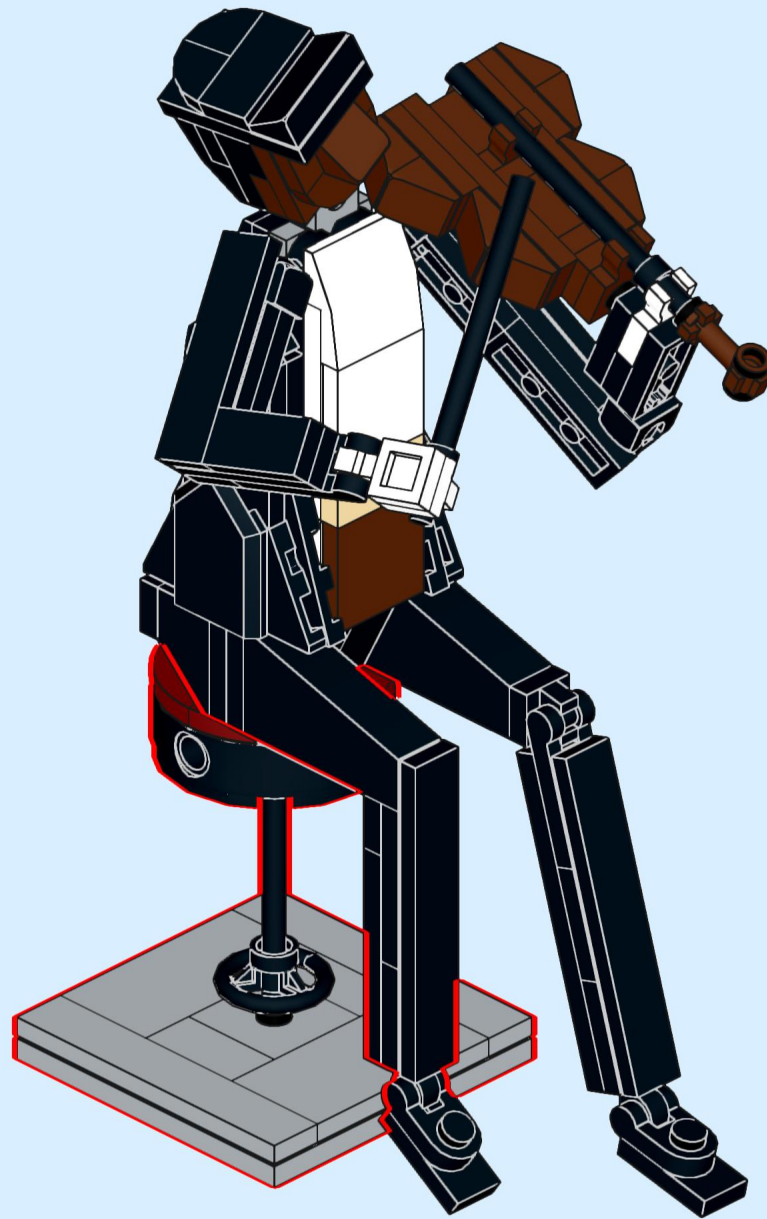
52



53



54



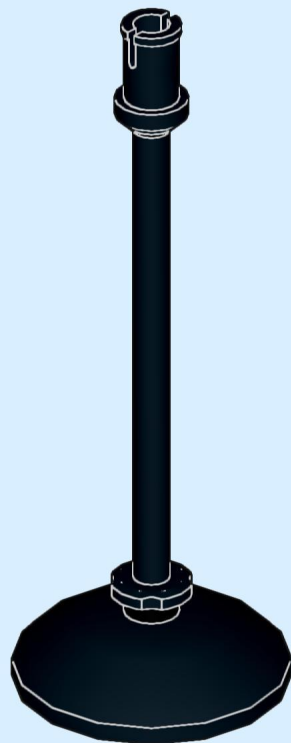


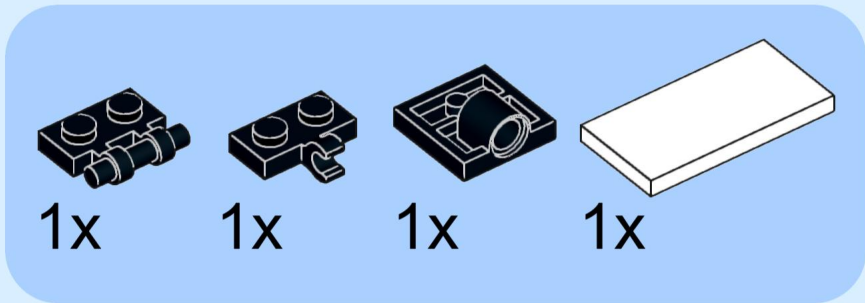
1x



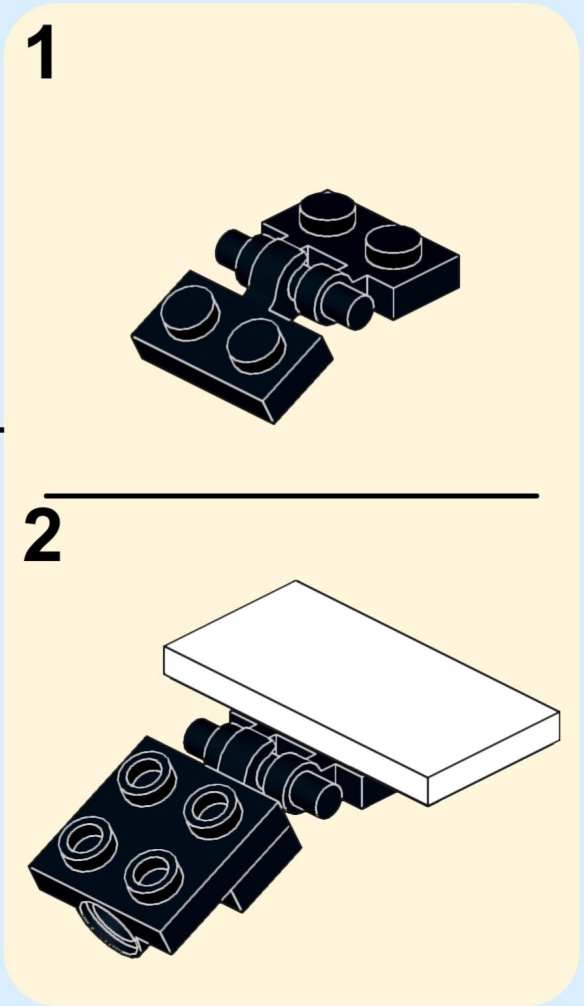
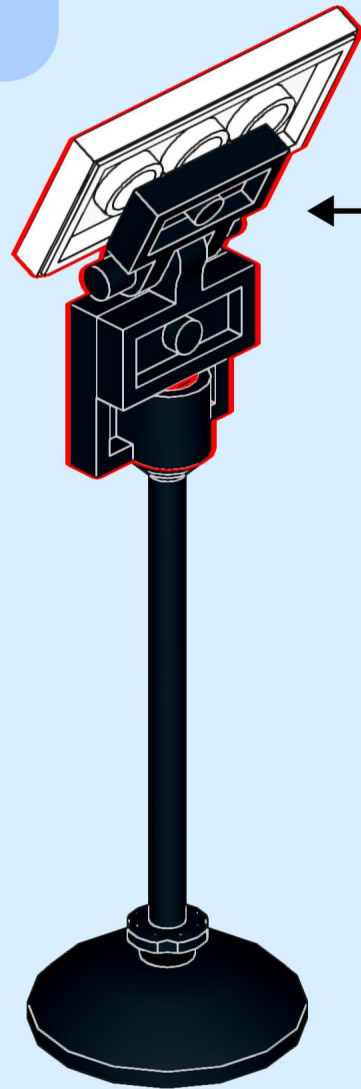
1x

55

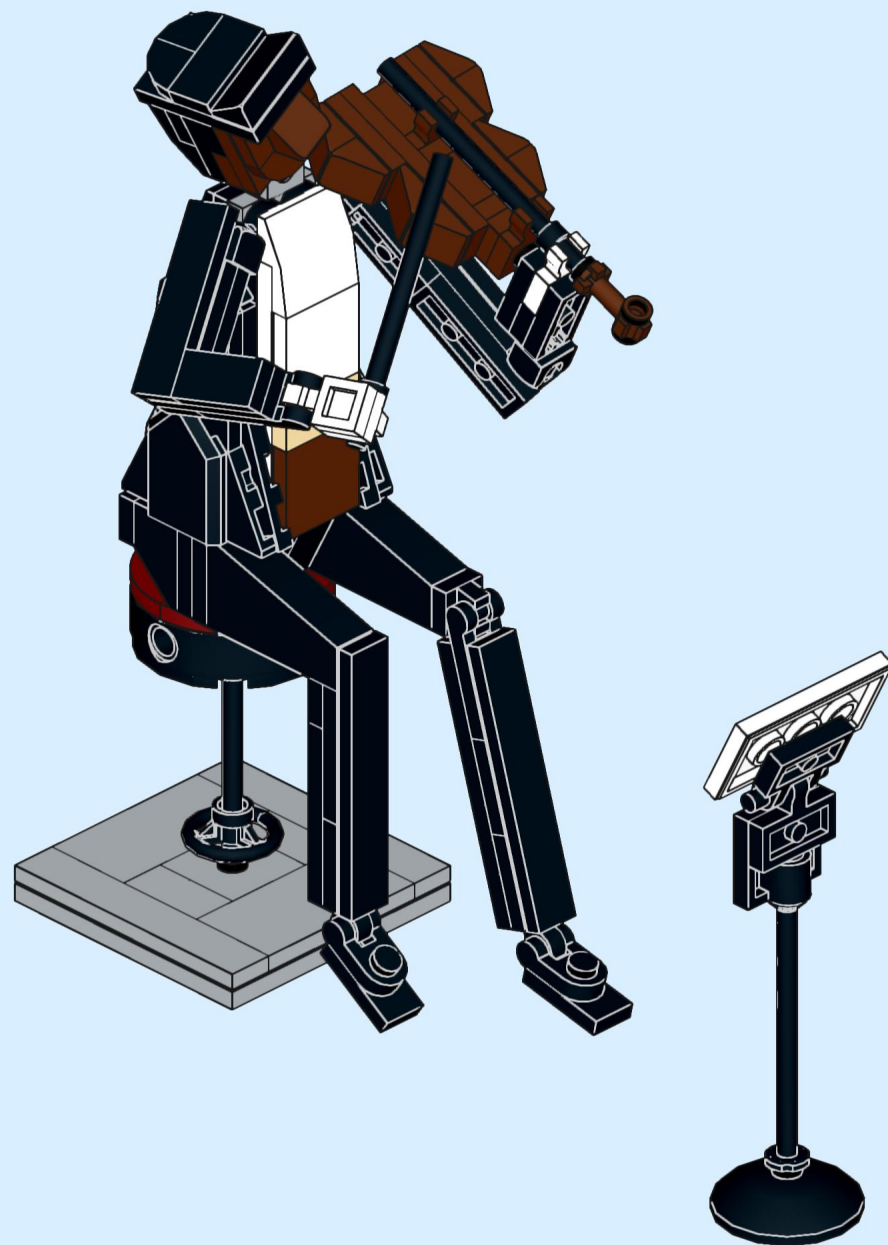




56



57





2x



3x



1x



2x



2x



2x



3x



3x



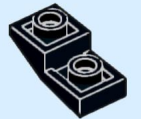
7x



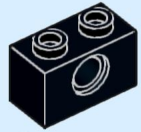
2x



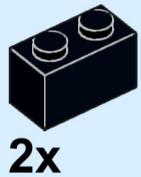
1x



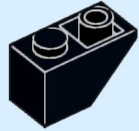
2x



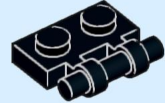
1x



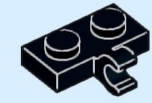
2x



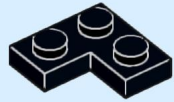
2x



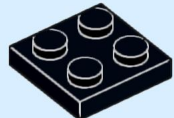
1x



1x



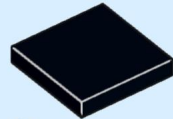
2x



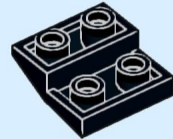
3x



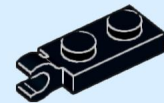
1x



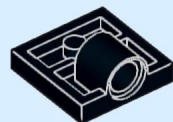
2x



2x



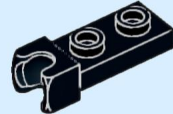
2x



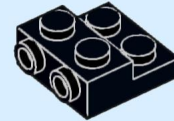
1x



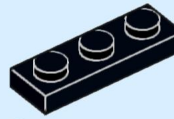
2x



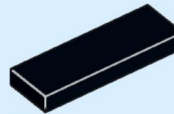
3x



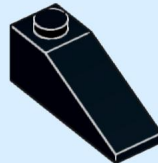
1x



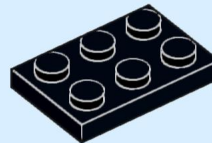
3x



2x



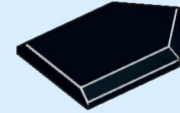
2x



1x



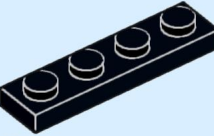
2x



2x



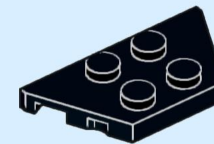
2x



2x



1x



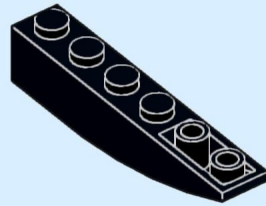
2x



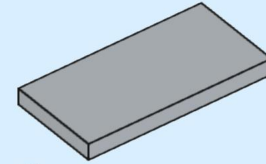
1x



1x



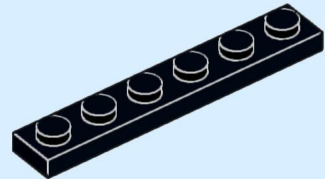
2x



2x



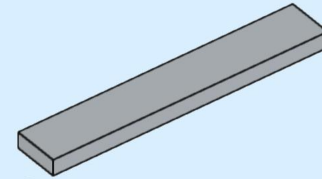
2x



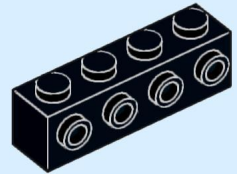
1x



1x



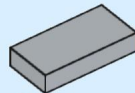
2x



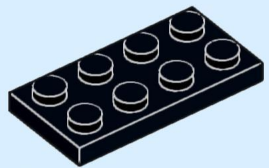
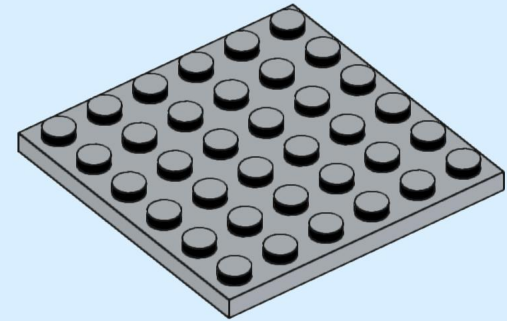
2x



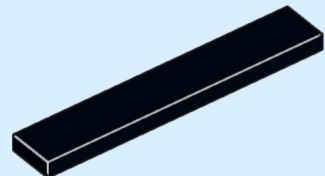
3x



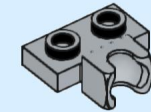
2x



1x



2x

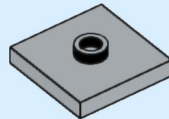


1x

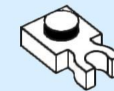
1x



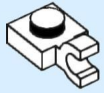
1x



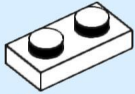
1x



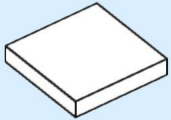
1x



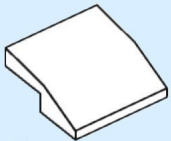
1x



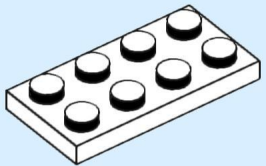
1x



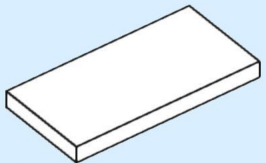
1x



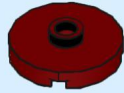
1x



1x



1x



1x



4x



2x



3x



9x



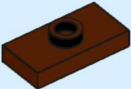
2x



2x



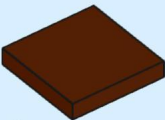
1x



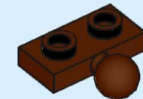
1x



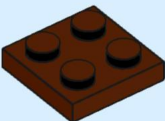
2x



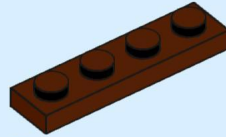
1x



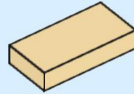
1x



1x



2x



1x